



CÂMARA MUNICIPAL DE ARARAQUARA


REQUERIMENTO NÚMERO 0294 /2019.

AUTOR: *Vereadores Jéferson Yashuda (PSDB) e Roger Mendes (PP).*

DESPACHO:

APROVADO.

Araraquara, 19 FEV 2019



Presidente

Considerando que nosso município apresenta dois (2) grandes pontilhões que ligam o centro da cidade à Vila Xavier;

Considerando que o Pontilhão entre as Avenidas 22 de Agosto e Duque de Caxias apresenta guarda-corpo com altura entre 1,18m e 1,20m de altura;

Considerando que o Pontilhão entre as Avenidas 22 de Agosto e Duque de Caxias apresenta guarda-corpo com várias barras verticais com distanciamento regular de 15 cm;

Considerando que o Pontilhão entre as Avenidas Padre Antônio Cezarino e Barroso apresenta guarda-corpo com altura entre 0,89m e 0,91m;

Considerando que o Pontilhão entre as Avenidas Padre Antonio Cezarino e Barroso apresenta guarda-corpo com apenas duas (2) barras horizontais com distanciamento aproximado de 30 cm;

Considerando que a ABNT (Associação Brasileira de Normas Técnicas) prevê que a altura total do guarda-corpo deve ser no mínimo de 1,1m;

17:11 13/02/2019 09:15:36 PROTOCOLO-CÂMARA MUNICIPAL ARARAQUARA



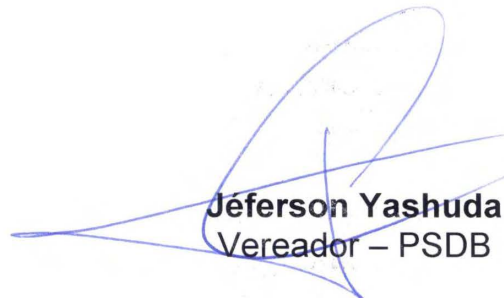
Considerando que a ABNT (Associação Brasileira de Normas Técnicas) prevê que o distanciamento entre as barras verticais e horizontais do guarda-corpo não deve ser maior que 15cm;

Considerando que existem significativas diferenças no quesito de segurança entre os 2 pontilhões;


Requeremos à Mesa, satisfeitas as formalidades regimentais, seja oficiado ao Excelentíssimo Senhor Prefeito Municipal, fazendo-lhe sentir a necessidade de encaminhar as seguintes informações a esta Casa de Leis:

- Existe estudo para a implantação de melhorias na estrutura do Pontilhão entre as Avenidas Padre Antonio Cezarino e Barroso, visando atender as normativas da ABNT?
- Em caso de estudo conclusivo positivo, em quanto tempo o Executivo pretende adequar as estruturas do guarda-corpo do referido pontilhão?

Sala de sessões Plínio de Carvalho, 09 de fevereiro de 2019.



Jeferson Yashuda
Vereador – PSDB



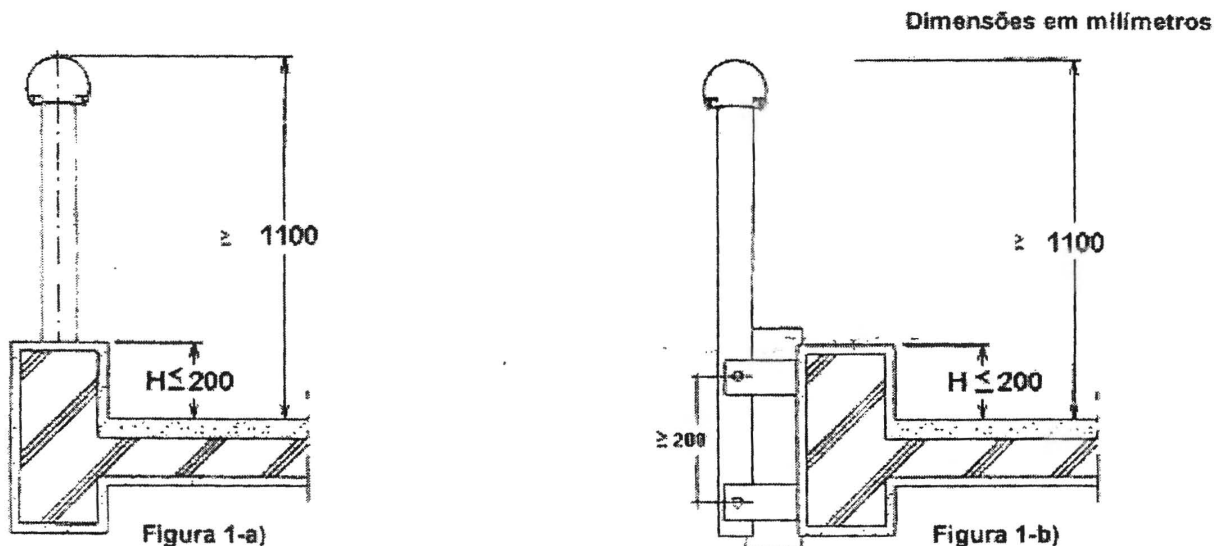
Roger Mendes
Vereador - PP



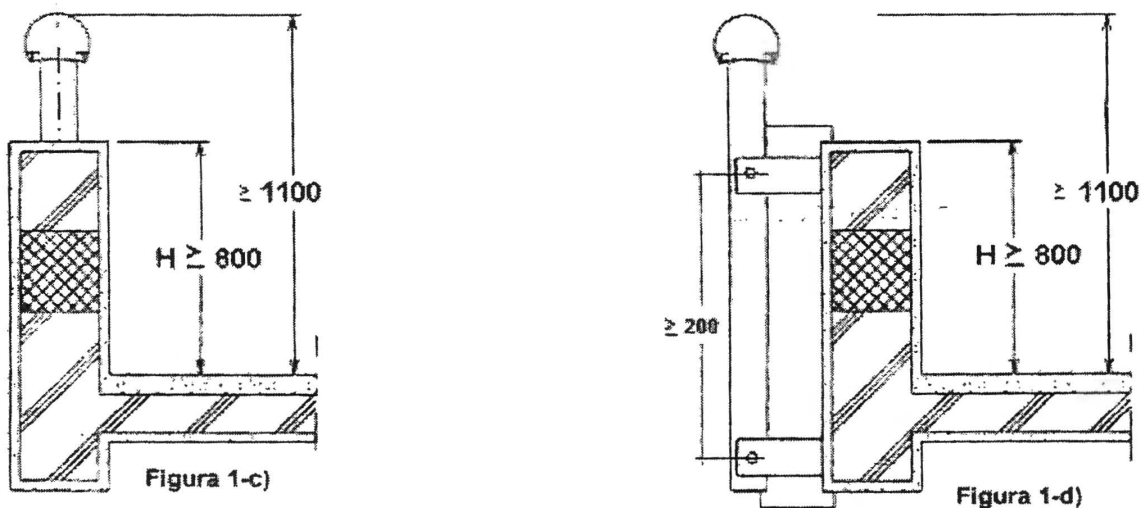


De acordo com a ABNT/NBR 14718, essa distância deve ser de 1 100 mm, conforme a figura 1.

Se a altura da mureta for menor ou igual a 200 mm ou maior que 800 mm, a altura total deve ser de no mínimo 1 100 mm (figuras 1a) a 1d)).



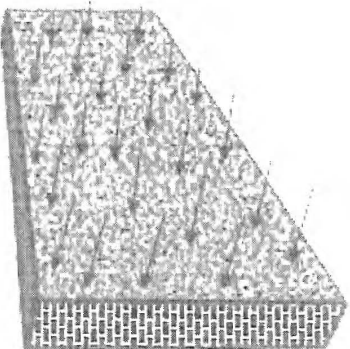
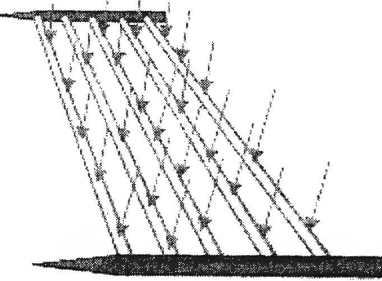
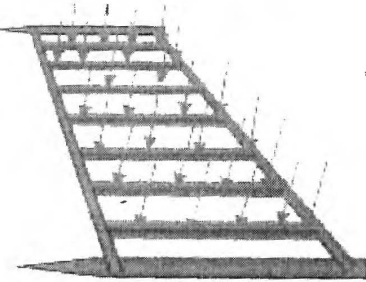
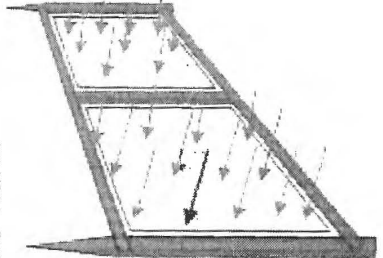
Altura guarda corpo: altura mínima



Altura guarda corpo: altura mínima

Se a altura da mureta (figuras 1e) e 1f)) estiver entre 200 mm e 800 mm, a altura do guarda-corpo não deve ser inferior a 900 mm.

A NBR-9077 estabelece que a superfície do Guarda-Corpo deve suportar uma carga distribuída de 1.200 Pascais (cerca de 120 kgf) aplicada horizontalmente a toda a superfície do Guarda-Corpo.

<p>De Alvenaria:</p> 	<p>De Barras Horizontais:</p> 	<p>De Barras Verticais (balaustres):</p> 	<p>De vidro:</p> 
<p>As distâncias entre uma barra e outra não pode ser maior que 15 cm.</p> <p>Não usar este tipo em locais com acesso a crianças.</p>	<p>As distâncias entre um balaustre e outro não pode ser maior que 15 cm</p>	<p>O vidro deve ser de "segurança", isto é, aramado ou laminado e não-estilhaçável.</p>	

Os Guarda-Corpos devem ser isentos de aberturas, saliências, reentrâncias ou quaisquer elementos que possam enganchar em roupas.



CÂMARA MUNICIPAL DE ARARAQUARA

PALACETE "VEREADOR CARLOS ALBERTO MANÇO"

Continuação do Requerimento nº **0294** /2019

Subscrito pelos Edis:


EDIO LOPES


LUCAS GRECCO


CABO MAGAL VERRI

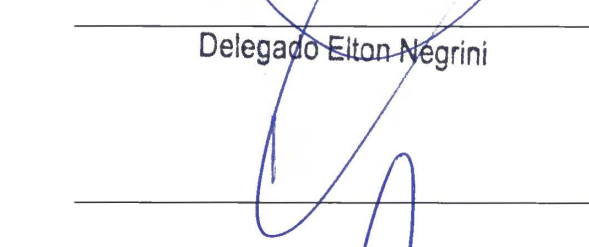

GERSON DA FARMÁCIA


PASTOR RAIMUNDO BEZERRA


THAINARA FÁRIA


PAULO LANDIM


JOSÉ CARLOS PORSANI


Delegado Elton Negrini


RAFAEL DE ANGELI


TONINHO DO MEL


JULIANA DAMUS