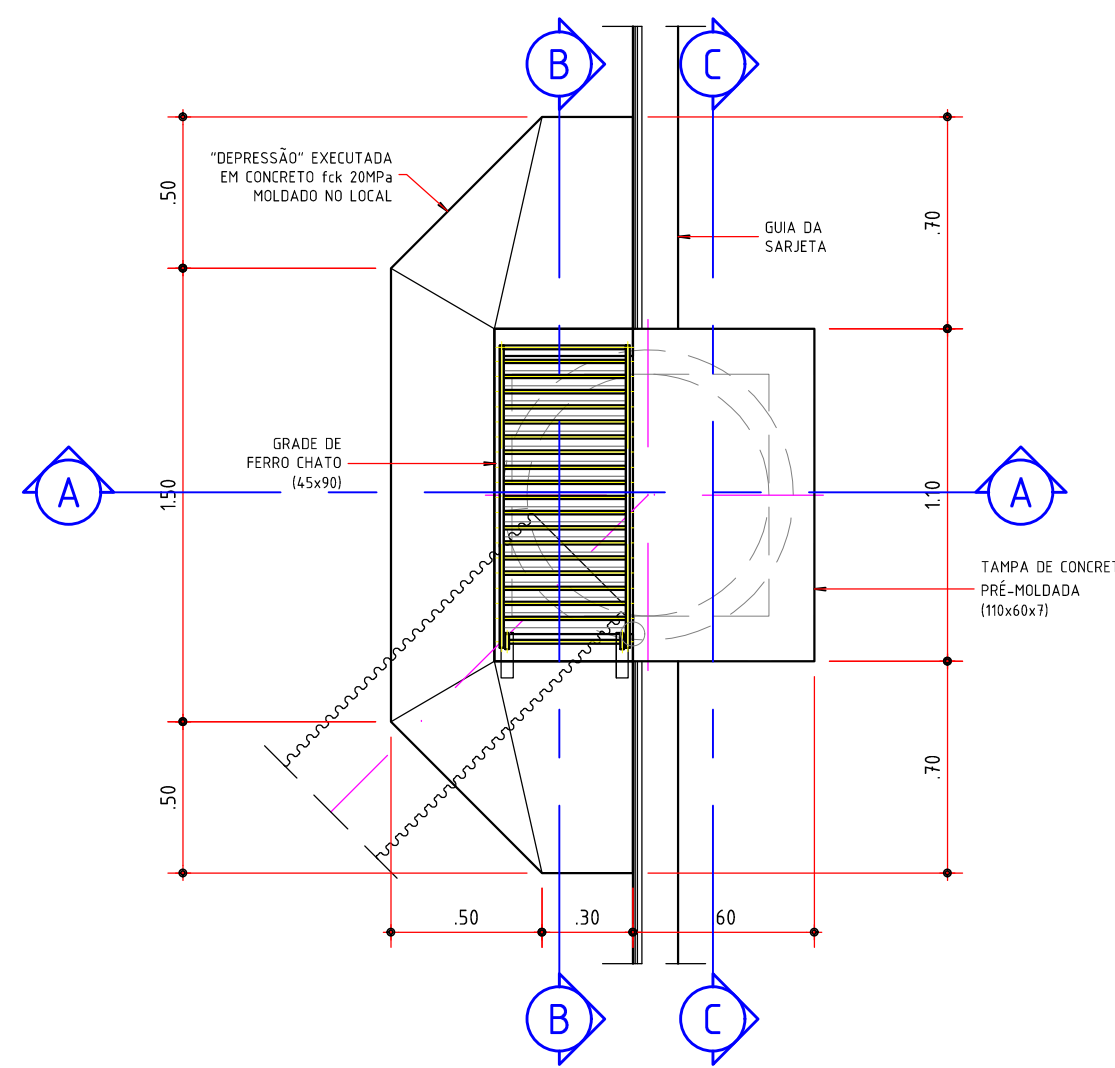
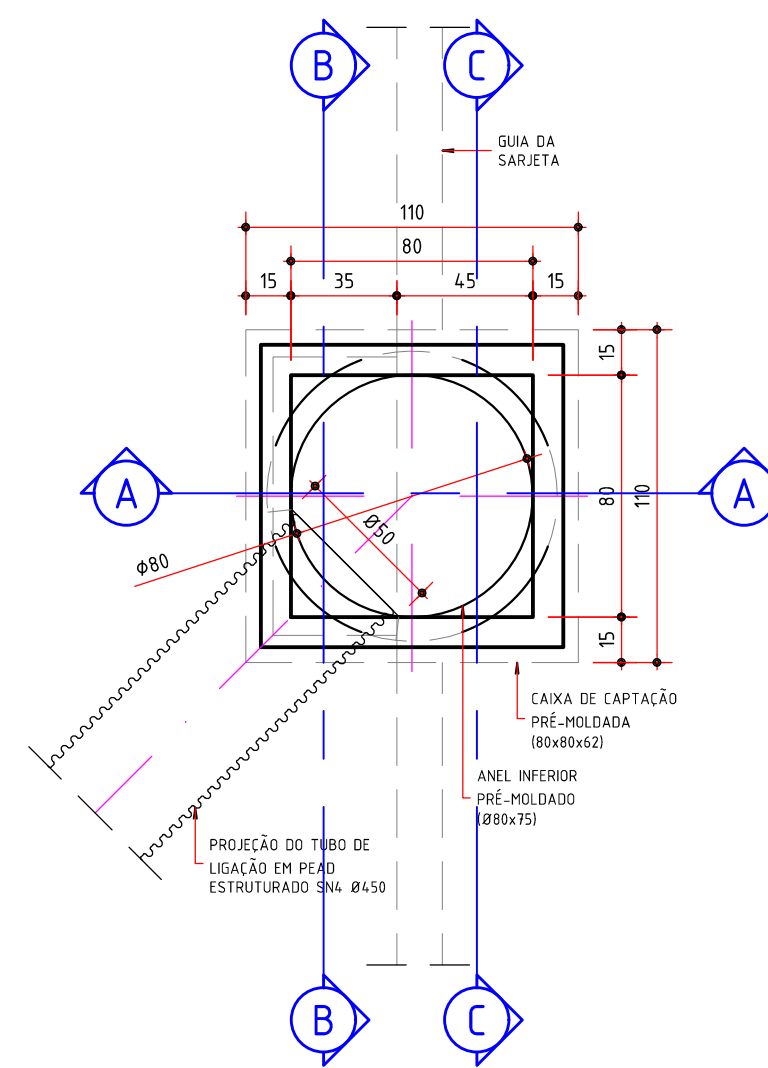


QUANTITATIVO UNITÁRIO - BOCA DE LOBO SIMPLES

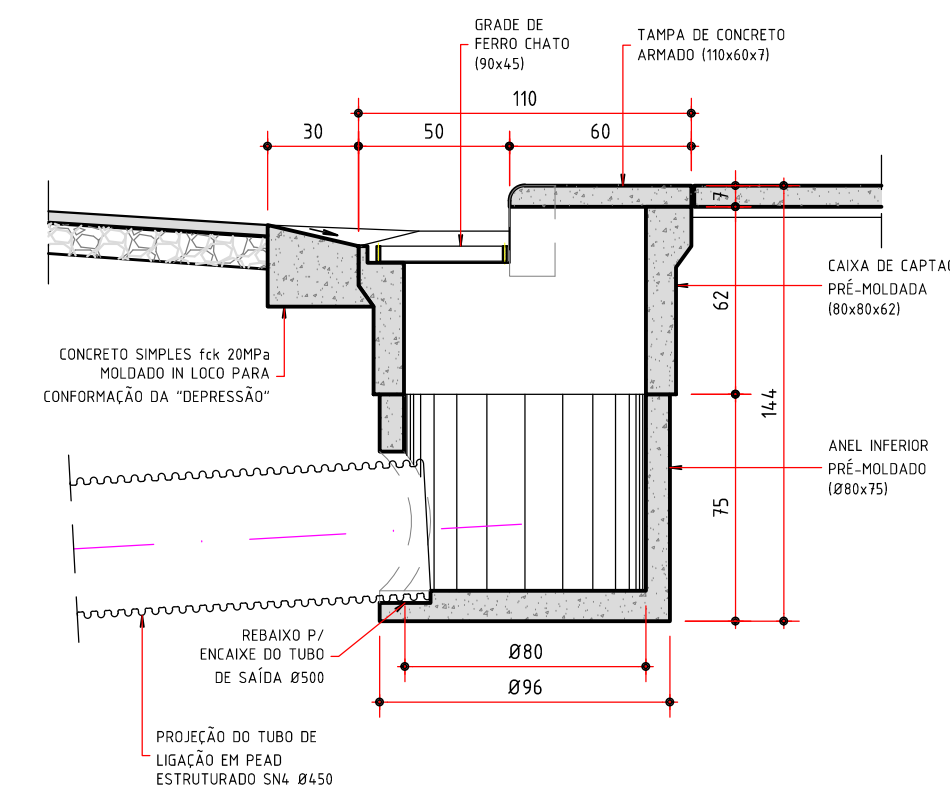
ITEM	DESCRIÇÃO MATERIAIS	UNID.	QUANT.
1	LASTRO DE BRITA Nº 2	m³	0,10
2	ANEL INFERIOR EM CONCRETO ARMADO PRÉ-MOLDADO	pc	1,00
3	CAIXA COLETORA SIMPLES EM CONCRETO ARMADO PRÉ-MOLDADO	pc	1,00
4	GRADE DE FERRO CHATO	cj	1,00
5	TAMPA DE CONCRETO ARMADO PRÉ-MOLDADA	pc	1,00
6	LASTRO DE CONCRETO SIMPLES	m³	0,06
7	ENCHIMENTO DE CONCRETO SIMPLES COM PEDRISCO	m³	0,06
8	DEPRESSÃO DE ENTRADA EM CONCRETO SIMPLES MOLDADO NO LOCAL	m³	0,25
9	FORMA DE MADEIRA	m²	0,95



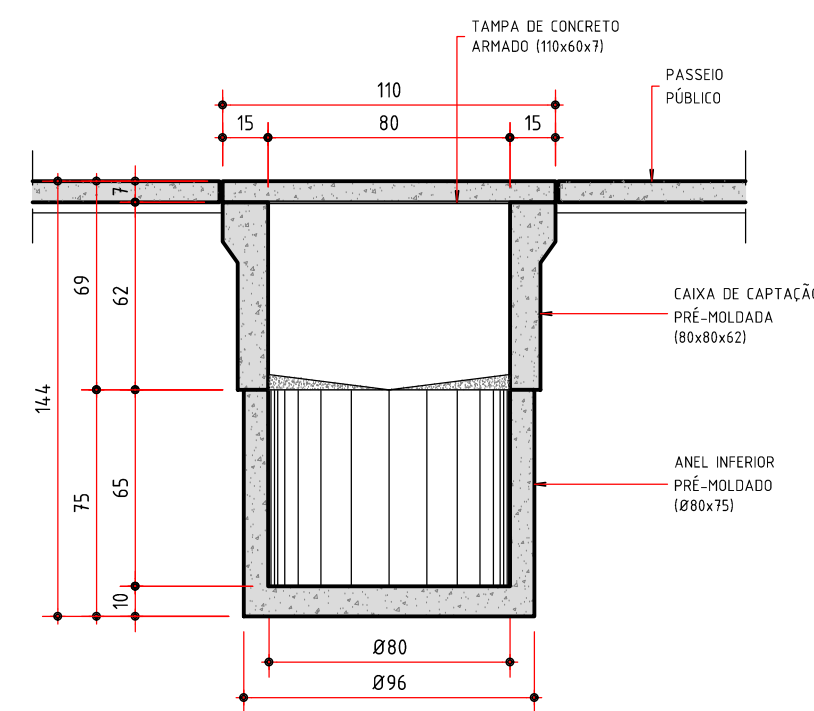
BOCA DE LOBO SIMPLES
VISTA SUPERIOR
ESCALA 1:25



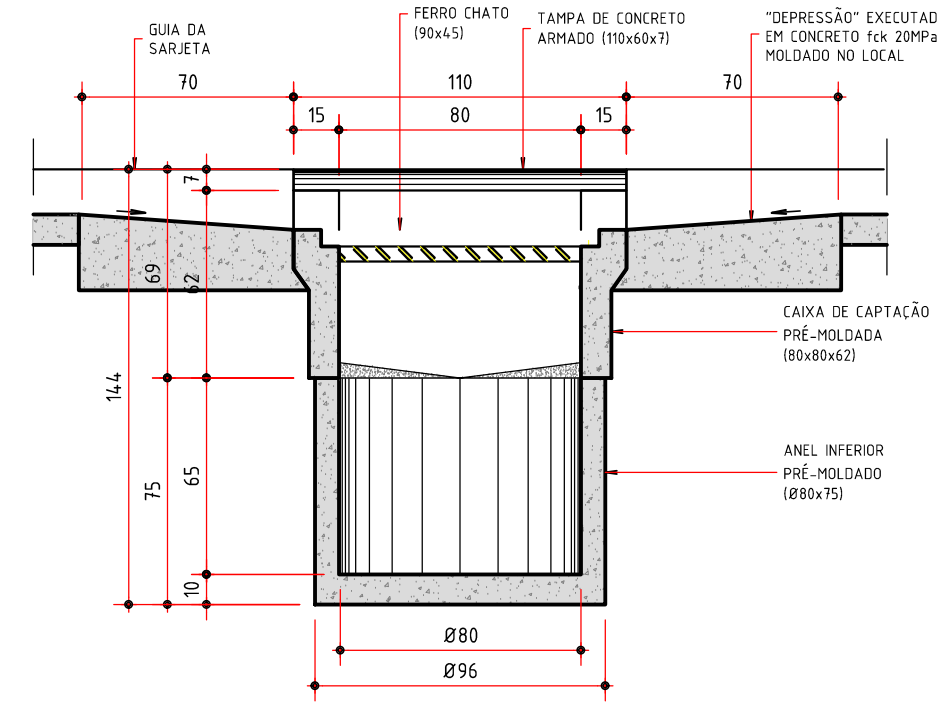
BOCA DE LOBO SIMPLES
CAIXA COLETORA
ESCALA 1:25



BOCA DE LOBO SIMPLES
CORTE A-A
ESCALA 1:25



BOCA DE LOBO SIMPLES
CORTE C-C
ESCALA 1:25



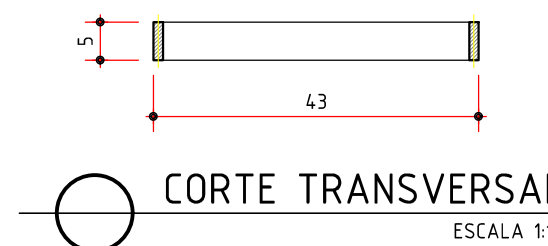
BOCA DE LOBO SIMPLES
CORTE B-B
ESCALA 1:25

ACO ASTM A36:
1. BARRA CHATA 1/2" x 2"
- 12 PEÇAS DE 42cm: 504cm;
- 2 PEÇAS DE 100cm: 200cm;
- 2 PEÇAS DE 15cm: 30cm;
TOTAL: 734cm
PESO TOTAL: 7,34m x 5,06kg/m = 37,14kg
PESO + 10% = 40,80kg

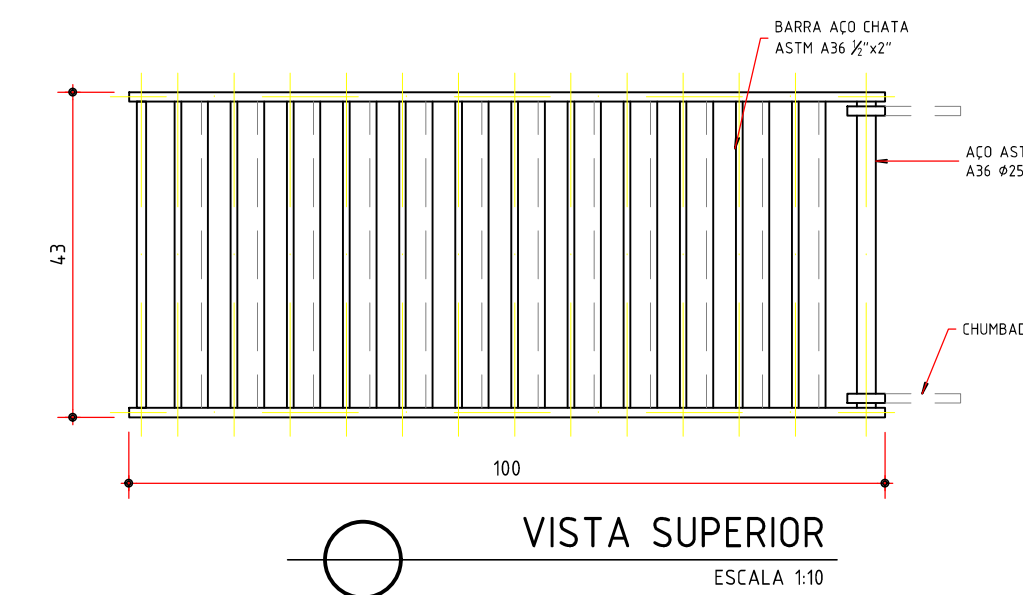
2. BARRA REDONDA Ø2"
- 1 PEÇA DE 45cm: 45cm
PESO TOTAL: 0,45m x 3,915kg/m = 1,76kg
PESO + 10% = 2,0kg

PESO TOTAL DO ACO ASTM A36: 42,80kg

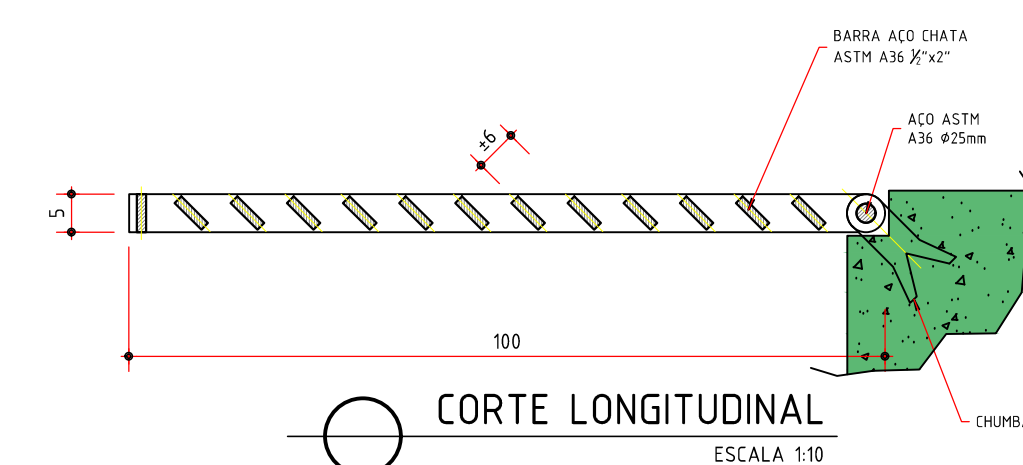
NOTA IMPORTANTE:
1. A GRADE DEVERÁ RECEBER FUNDO ANTI CORROSIVO E FUNDO PREPARADOR;
2. O ACABAMENTO DAS PEÇAS DEVERÁ SER EM ESMALTE SINTÉTICO BASE SOLVENTE NA COR AZUL.



CORTE TRANSVERSAL
ESCALA 1:10



VISTA SUPERIOR
ESCALA 1:10



CORTE LONGITUDINAL
ESCALA 1:10

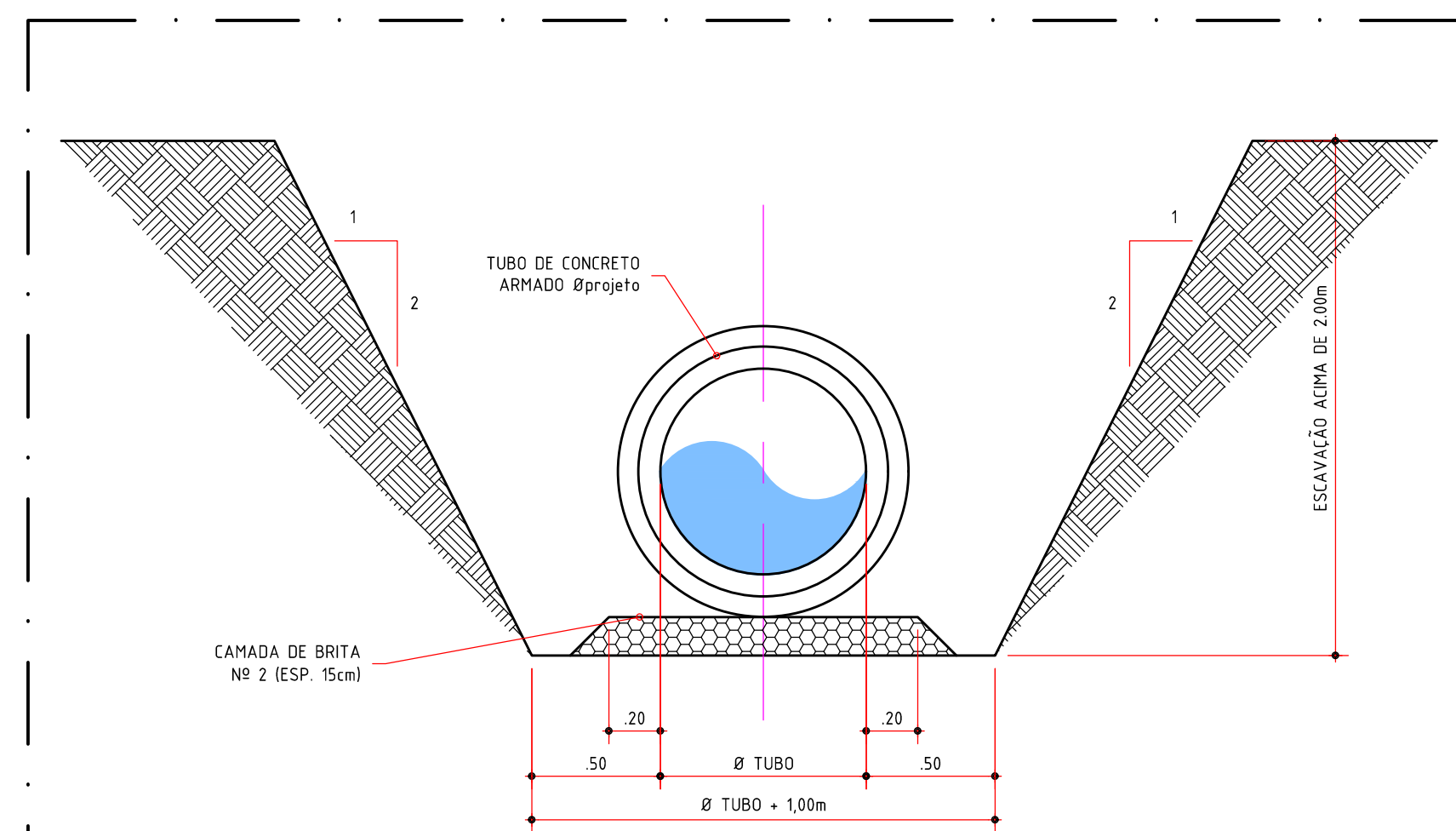
DET. TÍPICO - GRADE
ESCALA 1:10

ESPECIFICAÇÃO MATERIAIS:

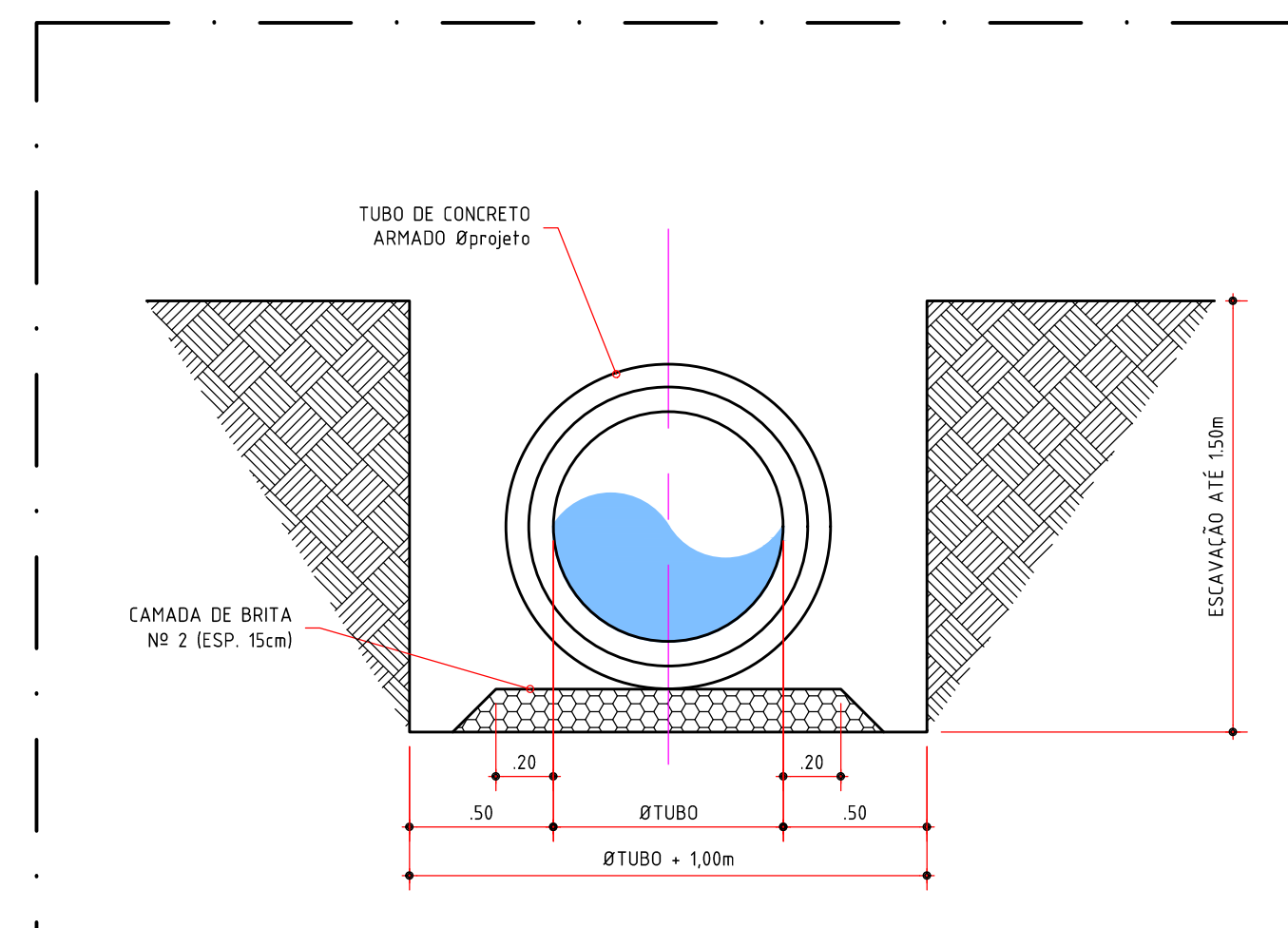
1. ELEMENTOS PRÉ-MOLDADOS DEVEM ATENDER A NORMA ABNT NBR 16085/2012 QUE ESTABELECE OS REQUISITOS MÍNIMOS PARA POÇOS DE VISITA EM CONCRETO PRÉ-MOLDADO;
2. CONCRETO PARA LASTROS: fck 15 MPa;
3. CONCRETO ESTRUTURAL: fck 25MPa, COM FATOR A/C = 0,6, COM CONSUMO MÍNIMO DE CIMENTO 300 kg/m³;
4. A GRADE DEVERÁ SER FABRICADA EM AÇO ASTM, COM SOLDA EM ELETRODO REVESTIDO.

NOTAS GERAIS:

1. TODAS AS MEDIDAS ESTÃO INDICADAS EM CENTÍMETROS;
2. NÃO TOMAR MEDIDAS EM ESCALA;
3. OS ELEMENTOS PRÉ-MOLDADOS DEVERÃO SER ASSENTADOS SOBRE TERRENO PREVIAMENTE NIVELADO E COMPACTADO MECANICAMENTE;
4. OS ELEMENTOS PRÉ-MOLDADOS DEVERÃO SER ASSENTADOS SOBRE LASTRO DE BRITA OU AREIA ADENSADA;
5. O REATERRO DEVERÁ SER EXECUTADO EM CAMADAS DE NO MÁXIMO 20cm, COMPACTADO MECANICAMENTE.



DETALHE TÍPICO - ESCAVAÇÃO SEM ESCORAMENTO ACIMA 1,50m
ESCALA 1:25



DETALHE TÍPICO - ESCAVAÇÃO SEM ESCORAMENTO ATÉ 1,50m
ESCALA 1:25

NR.	DATA	EMISSÃO INICIAL	DESENHO	MR.OLIVEIRA	MR.OLIVEIRA
0	10/02/2025	ESPECIFICAÇÃO DA MODIFICAÇÃO	DESENHO	MR.OLIVEIRA	MR.OLIVEIRA
PREFEITURA MUNICIPAL DE ARARAQUARA SECRETARIA MUNICIPAL DE OBRAS E SERVIÇOS PÚBLICOS DIVISÃO DE DRENAGENS					
projeto: PROJETO DE DRENAGEM CONVENCIONAL					
requerente: SECRETARIA MUNICIPAL DE GOVERNO					
local: AV. MÁRIO FERREIRA VIEIRA x R. JULIETA CRUSCA DE JESUS - ARARAQUARA/SP				referência: 3-0-288	
secretaria) de obras e serviços públicos: VALTER RICARDO LÉO ROZATTO				substituído:	
autor) do projeto: ENGE. MARCOS ROBERTO DE OLIVEIRA - CREA 506118088				ar.1./r.1.:	
data: 10/02/2025		escala: 1:25		projetado: M.R.OLIVEIRA	
desenhado: M.R.OLIVEIRA		desenhado: M.R.OLIVEIRA		folha: DRE-15/16	
Título: BACIA DE DETENÇÃO DE ÁGUAS PLUVIAIS JARDIM MARIA LUIZA				visto: rev: 0	
DETALHES CONSTRUTIVOS - BOCA DE LOBO SIMPLES / ESCAVAÇÃO					