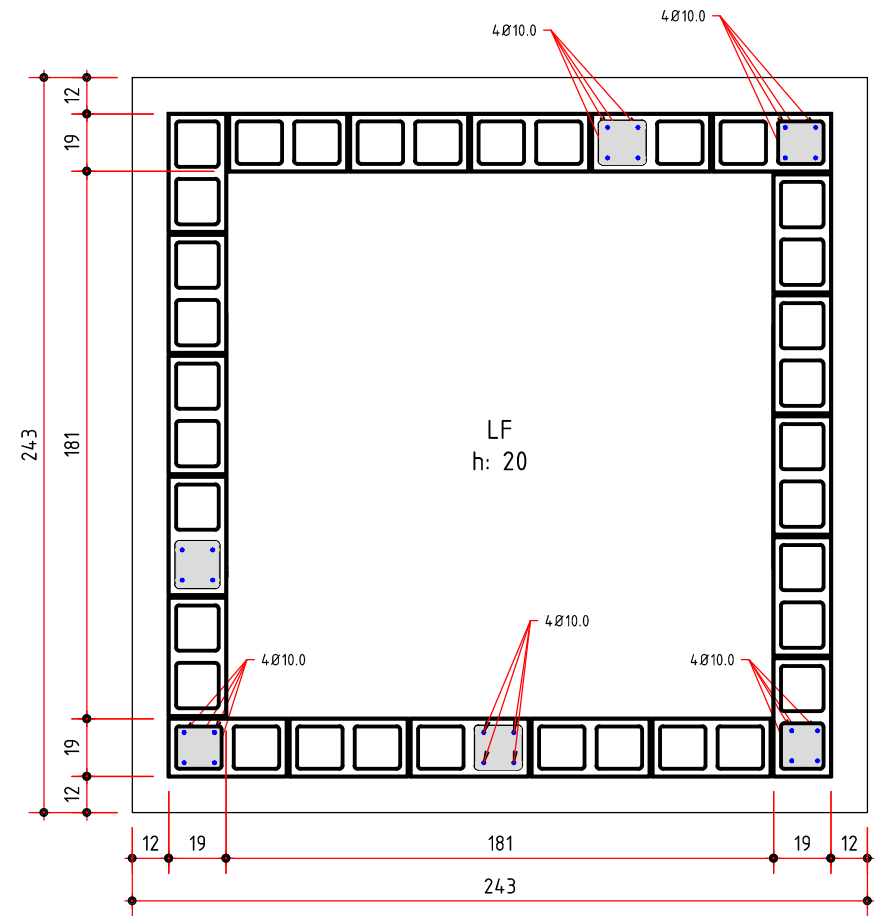
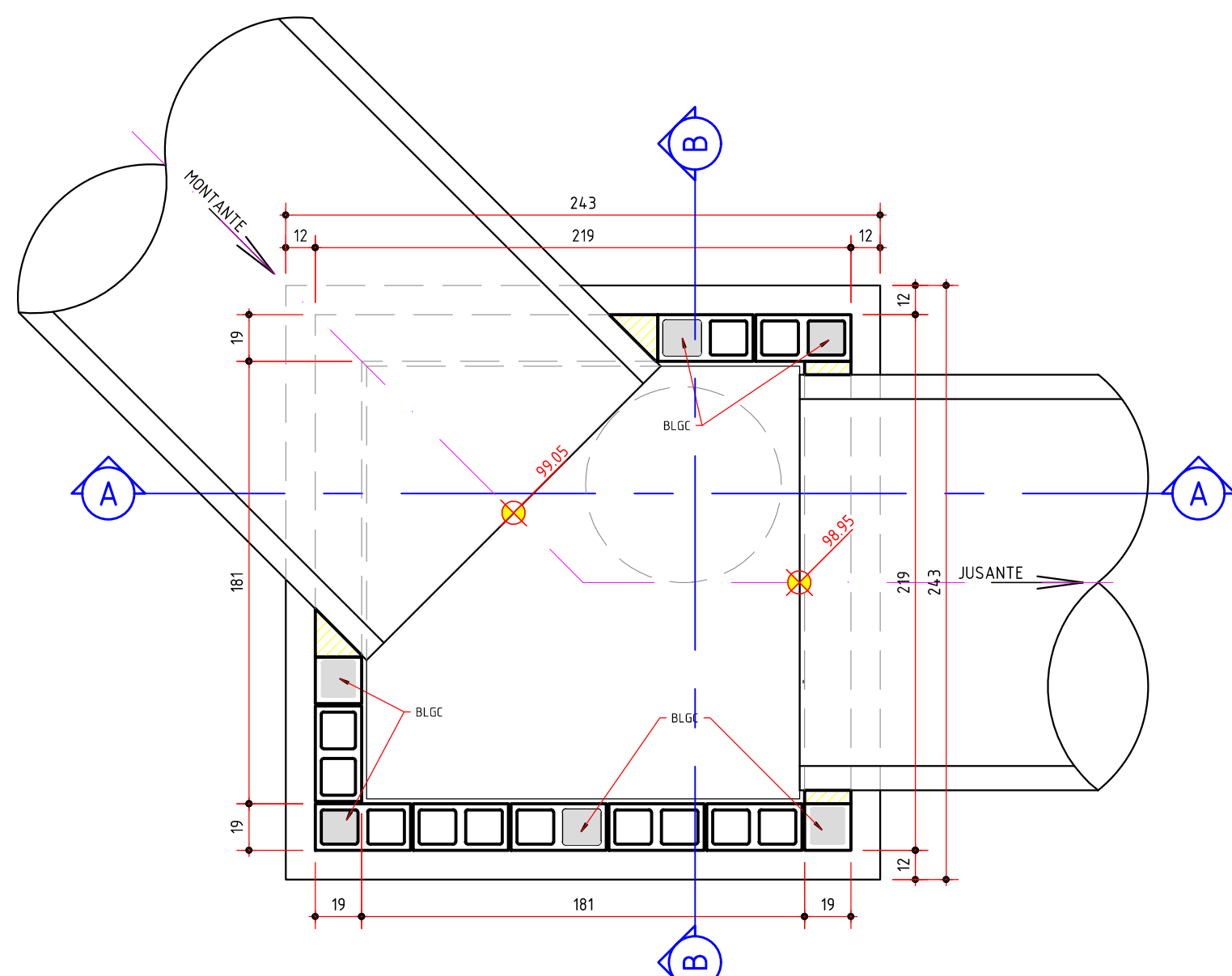


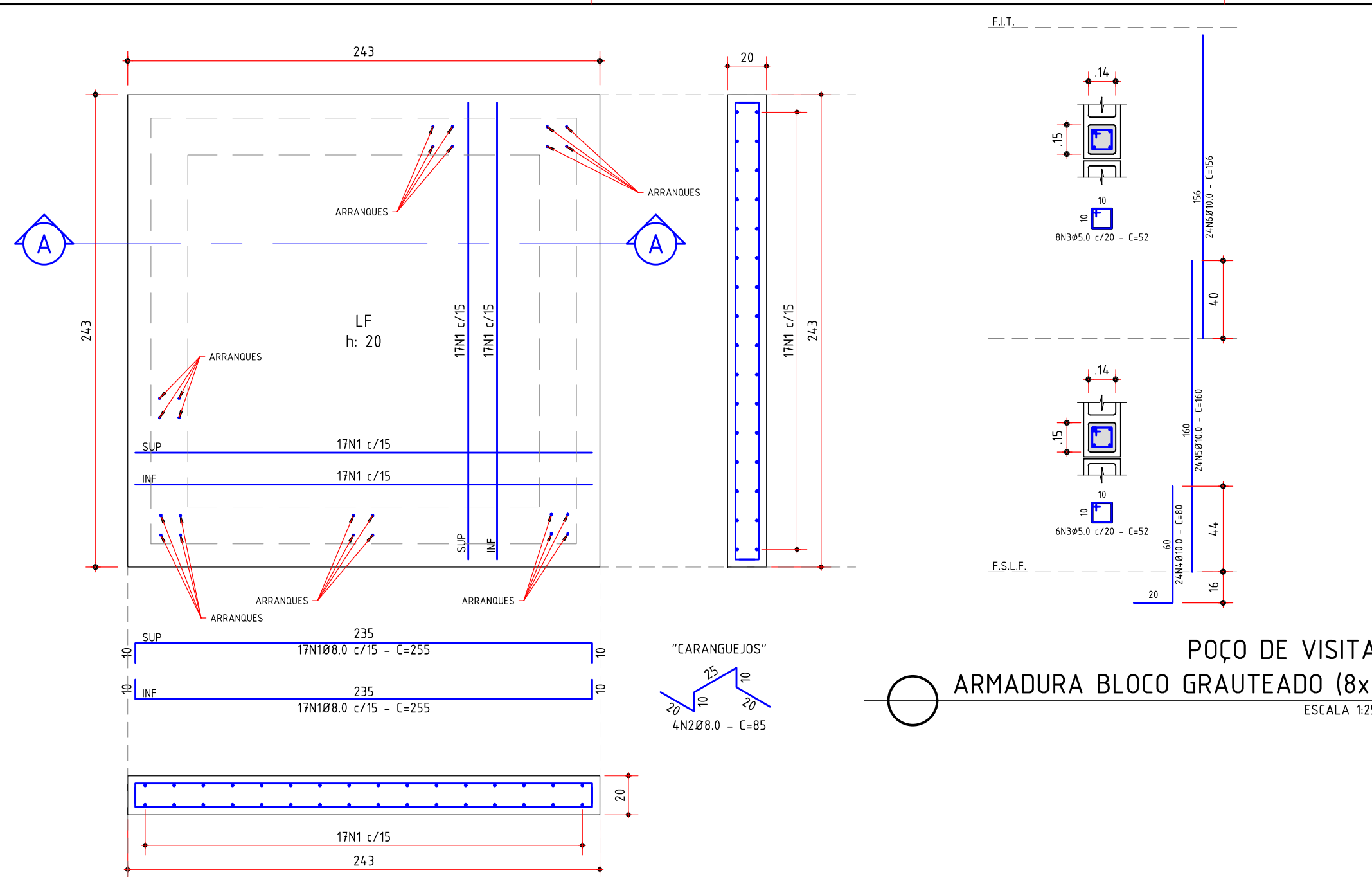
POÇO DE VISITA
PLANTA - NÍVEL DA TAMPA
 MODULAÇÃO DA ALVENARIA ESTRUTURAL
 ESCALA 1:25



POÇO DE VISITA
PLANTA - MODULAÇÃO 1ª FIADA
 ESCALA 1:25

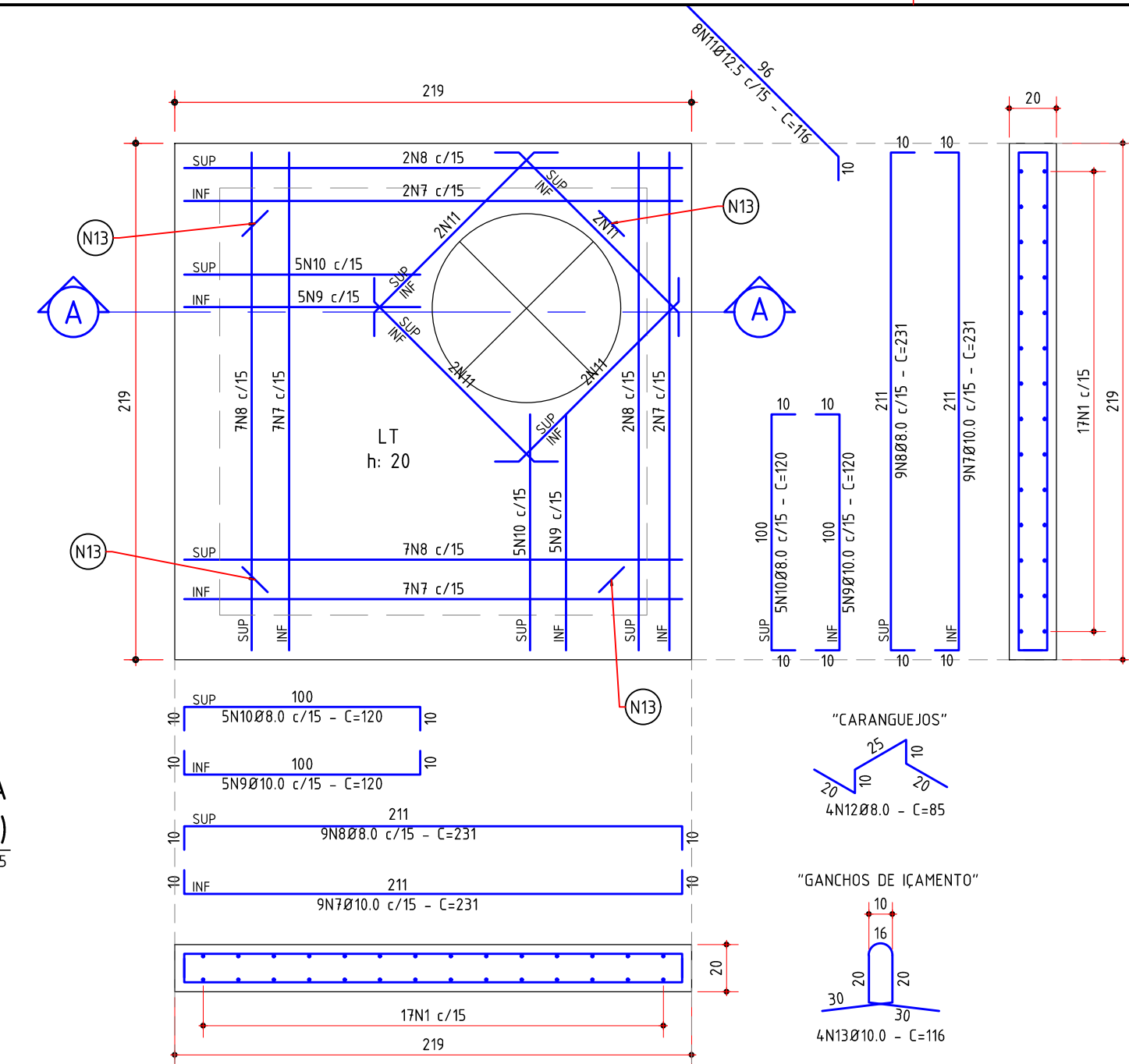


POÇO DE VISITA
PLANTA - NÍVEL DO FUNDO
 ESCALA 1:25

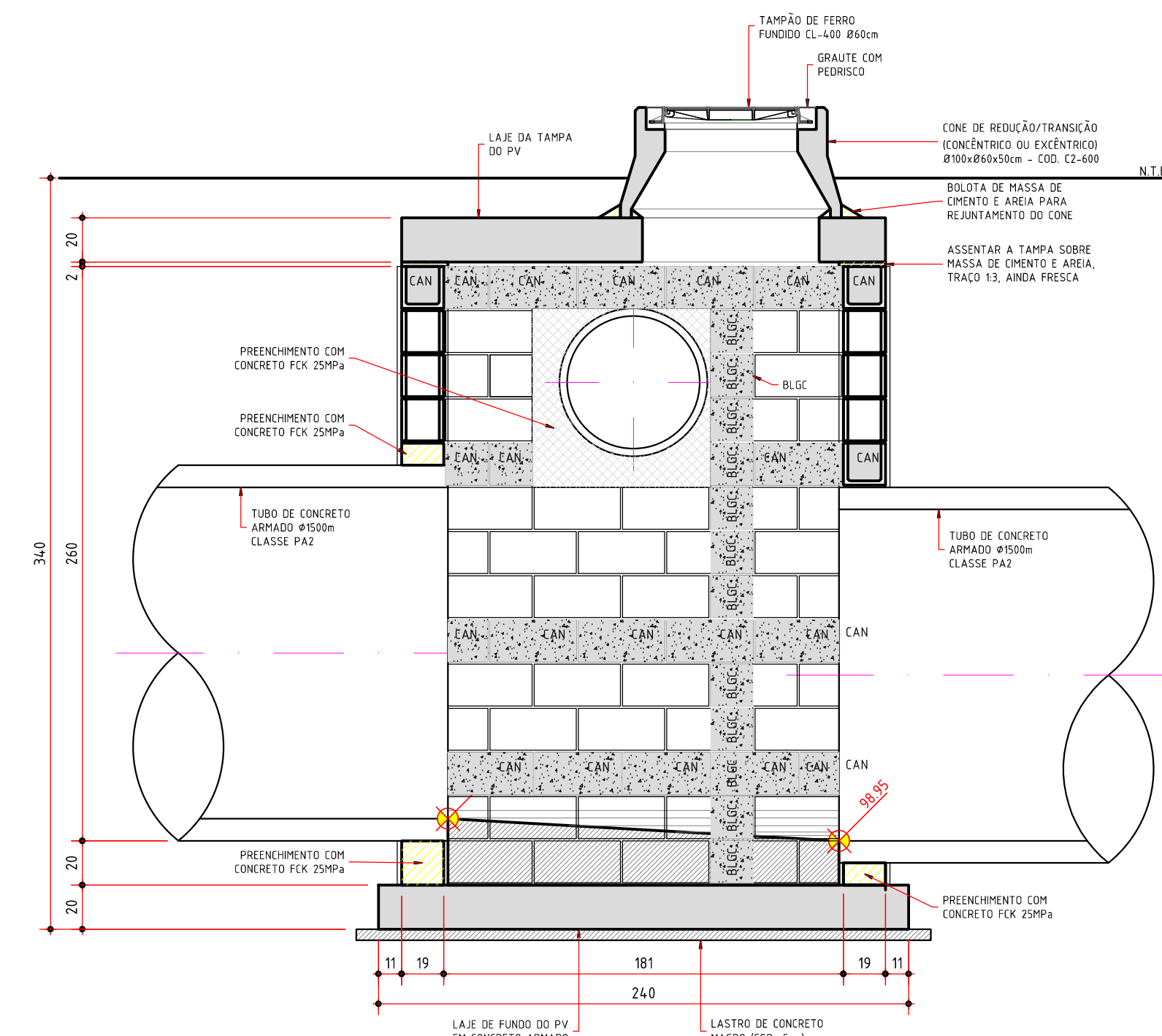


POÇO DE VISITA
ARMADURA BLOCO GRAUTEADO (8x)
 ESCALA 1:25

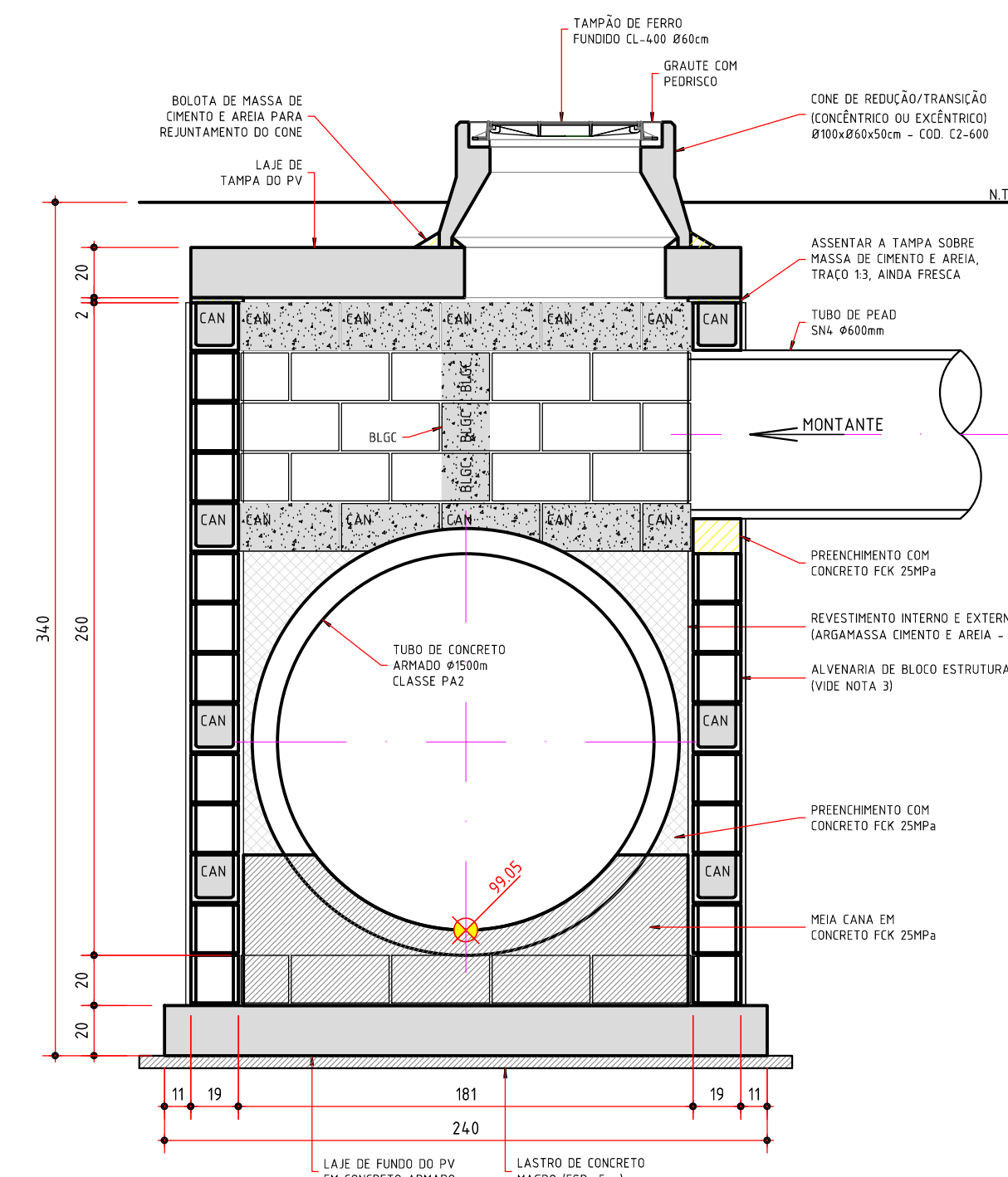
POÇO DE VISITA
LAJE DE FUNDO - ARMADURA
 ESCALA 1:25



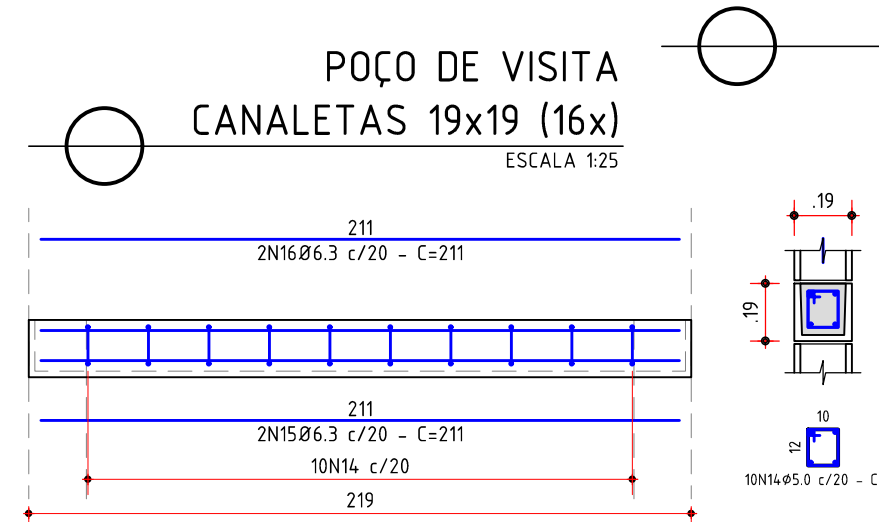
POÇO DE VISITA
LAJE DA TAMPA - ARMADURA
 ESCALA 1:25



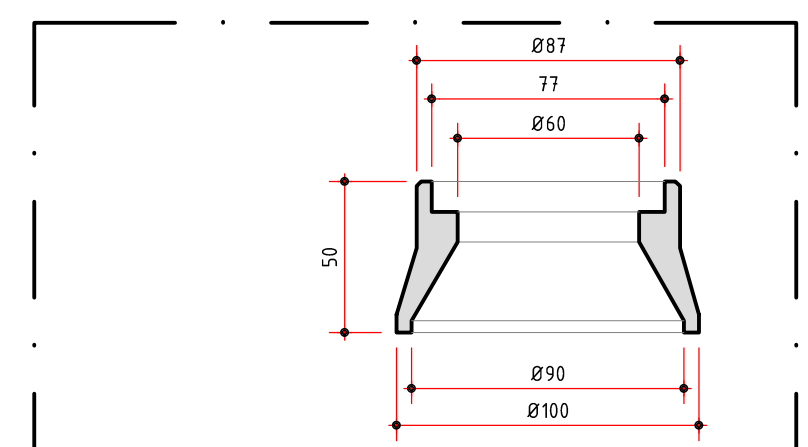
POÇO DE VISITA
CORTE A-A
 LOCAÇÃO DOS PILARETES
 ESCALA 1:25



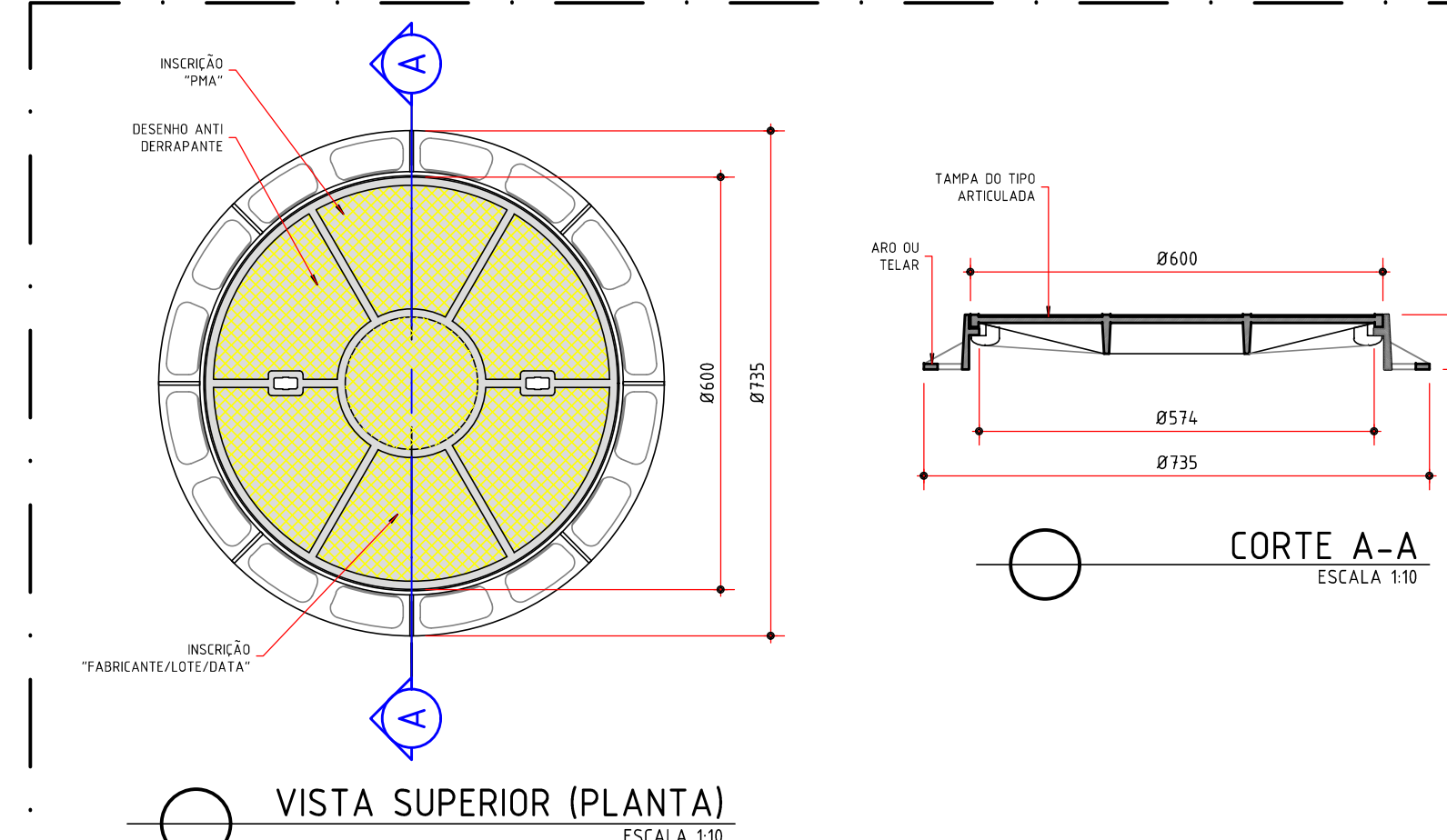
POÇO DE VISITA
CORTE B-B
 LOCAÇÃO DOS PILARETES
 ESCALA 1:25



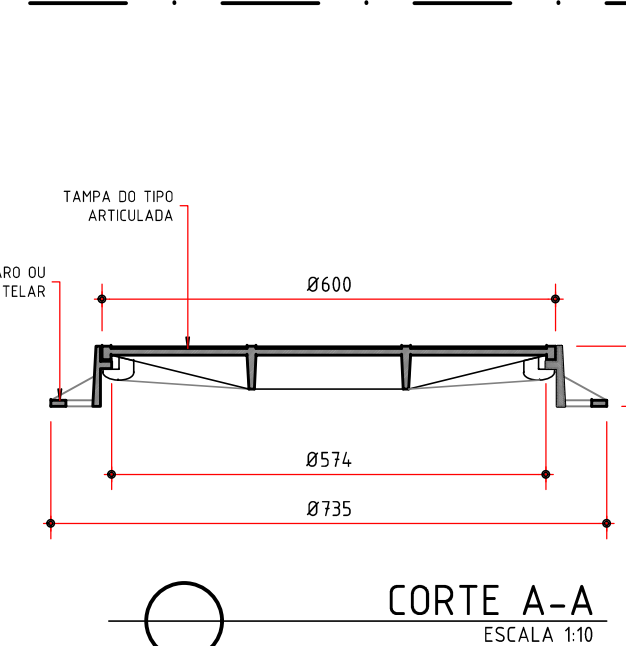
POÇO DE VISITA
CANALETAS 19x19 (16x)
 ESCALA 1:25



CONE REDUÇÃO/TRANSIÇÃO
 COD. C2-600 - VISTA EM CORTE
 ESCALA 1:25



VISTA SUPERIOR (PLANTA)
 ESCALA 1:10



DET. TÍPICO - TAMPÃO ARTICULADO
 ESCALA 1:10

RELAÇÃO DO AÇO					
ELEMENTOS	POS.	BIT. (mm)	QTE.	COMPRIMENTO	
				UNIT. (cm)	TOTAL (cm)
LF	1	8.0	68	255	17340
	2	8.0	4	85.0	340
BLGC (8x)	3	5.0	88	52	4576
	4	10.0	32	80.0	2560
	5	10.0	32	160	5120
	6	10.0	32	156	4992
LT	7	10.0	18	231	4158
	8	8.0	18	231	4158
	9	10.0	10	120	12000
	10	8.0	10	120	12000
	11	12.5	8	116.0	928
	12	8.0	4	85	340
	13	8.0	4	116	464
	14	5.0	160	56	8960
CANALETA (16x)	15	6.3	211	211	6752
	16	6.3	32	211	6752
RESUMO DO AÇO					
AÇO	BIT. (mm)	COMP. TOTAL (m)	PESO + 10% (KG)		
CA-50	5.0	45.80	23.80		
CA-50	6.3	135.00	37.10		
	8.0	238.40	10.90		
	10.0	180.30	123.00		
	12.5	9.30	10.20		
PESO TOTAL (kg)			299.00		

QUANTITATIVO UNITÁRIO - POÇO DE VISITA				
ITEM	DESCRIÇÃO MATERIAIS	UNID.	QUANT.	
1	LASTRO DE CONCRETO MAGRO	m³	0,44	
2	FÔRMA DE MADEIRA INCLUINDO CIMBRAMENTO C/ SARRAFOS	m²	9,16	
3	CONCRETO DOSADO EM CENTRAL C-25 (fck 25MPa)	m³	2,14	
4	AÇO CORTADO E DOBRADO CA-50	kg	299,00	
5	BLOCO DE CONCRETO ESTRUTURAL 4.5 MPa 19x19x39cm	pc	14,40	
6	BLOCO DE CONCRETO ESTRUTURAL 4.5 MPa TIPO CANALETA 19x19x39cm	pc	64,00	
7	GRAUTE DE CONCRETO COM BRITA 0	m³	3,65	
8	CONE DE REDUÇÃO/TRANSIÇÃO Ø100 x 0.60m (INTERNO)	pc	1,00	
10	TAMPÃO DE FERRO FUNDIDO DUCTIL ARTICULADO COM ANEL DE VEDAÇÃO	pc	1,00	

- ESPECIFICAÇÃO MATERIAIS:**
- BLOCOS E CANALETAS ESTRUTURAIS DEVERÃO TER DIMENSÃO DE 19x19x39cm E RESISTÊNCIA MÍNIMA $f_{bk} \geq 4.5 \text{ MPa}$;
 - CONCRETO PARA LASTROS : fck 15 MPa;
 - CONCRETO ESTRUTURAL : fck 25MPa, COM FATOR A/C ≥ 0.6 , COM CONSUMO MÍNIMO DE CIMENTO 300 kg/m³;
 - CONCRETO PARA PREENCHIMENTO DE BLOCOS E CANALETAS (GRAUTE) : fck 25 MPa, COM FATOR A/C ≥ 0.65 , COM CONSUMO MÍNIMO DE CIMENTO 320 kg/m³, AGREGADO GRAUDO BRITA 0, ABATIMENTO (SLUMP) 18±2cm;
 - RECUBRIMENTO DAS ARMADURAS : 4.0cm;
 - ACO CA-50 : f_{yk} ≥ 500 MPa;
 - ACO CA-60 : f_{yk} ≥ 600 MPa;
 - TAMPÃO DE FERRO FUNDIDO DUCTIL: ARTICULADO, DOTADO DE ANEL DE VEDAÇÃO, CLASSE D400 (400kN), PARA TRÁFEGO PESADO, ATENDENDO A NORMA ABNT NBR 10.160/2005.
- NOTAS GERAIS:**
- TODAS AS MEDIDAS ESTÃO INDICADAS EM CENTÍMETROS;
 - TODAS AS COTAS DE NÍVEL INDICADAS ESTÃO EM METROS;
 - NÃO TOMAR MEDIDAS EM ESCALA;
 - UTILIZAR ESPACADORES PLÁSTICOS DO TIPO CADEIRINHA SCP-20/40 PARA GARANTIR O RECUBRIMENTO MÍNIMO DAS ARMADURAS DAS LAJES DE FUNDO E TAMPA;
 - OS BLOCOS NÃO ARMADOS TAMBÉM DEVERÃO SER PREENCHIDOS COM GRAUTE;
 - OS VÃOS ONDE NÃO FOR POSSÍVEL EXECUTAR A MODULAÇÃO DOS BLOCOS NO ENTORNO DOS TUBOS DE CHEGADA E SAÍDA DO PV, DEVERÁ SER CONFECCIONADA FÔRMA DE MADEIRA E O VÃO INTEGRAMENTE PREENCHIDO COM GRAUTE;
 - NO FUNDO DO PV, DEVERÁ SER EXECUTADA MEIA CANA EM CONCRETO fck 25 MPa, ATÉ 1/2 DA ALTURA DO TUBO;
 - NAS LATERAIS DO TUBO DE SAÍDA DO PV, DEVERÁ SER EXECUTADO DEFLETOR EM CONCRETO fck 25 MPa ATÉ A METADE DO TUBO DE SAÍDA;
 - INTERNAS E EXTERNAMENTE DO PV, AS PAREDES DEVERÃO RECEBER REVESTIMENTO DESEMPENADO E FELTRADO COM ARGAMASSA MISTA DE CIMENTO E AREIA, TRACO 1:3, ESPESSURA MÍNIMA DE 2cm.

0	10/02/2025	EMISSÃO INICIAL	M.R.OLIVEIRA	M.R.OLIVEIRA
Nº.	DATA	ESPECIFICAÇÃO DA MODIFICAÇÃO	DESENHO	RESP.
PREFEITURA MUNICIPAL DE ARARAQUARA				
SECRETARIA MUNICIPAL DE OBRAS E SERVIÇOS PÚBLICOS				
DIVISÃO DE DRENAGENS				
projeto: PROJETO DE DRENAGEM CONVENCIONAL				
requisitante: SECRETARIA MUNICIPAL DE GOVERNO				
local:	AV. MÁRIO FERREIRA VIEIRA x R. JULIETA CRUSCA DE JESUS - ARARAQUARA/SP			referência: 3-0-288
secretaria(ol) de obras e serviços públicos:	VALTER RICARDO LÉO ROZATTO			substituto:
autor(ol) do projeto:	ENGE. MARCOS ROBERTO DE OLIVEIRA - CREA 5061180088			a.r.f.r.p.1:
data:	10/02/2025	escala:	1:25	projetado: M.R.OLIVEIRA
desenhado:	M.R.OLIVEIRA			
BACIA DE DETENÇÃO DE ÁGUAS PLUVIAIS				
JARDIM MARIA LUIZA				
ARMADURAS E DETALHES CONSTRUTIVOS - POÇO DE VISITA (PV-1)				
folha:	DRE-13/16			revisão: 0