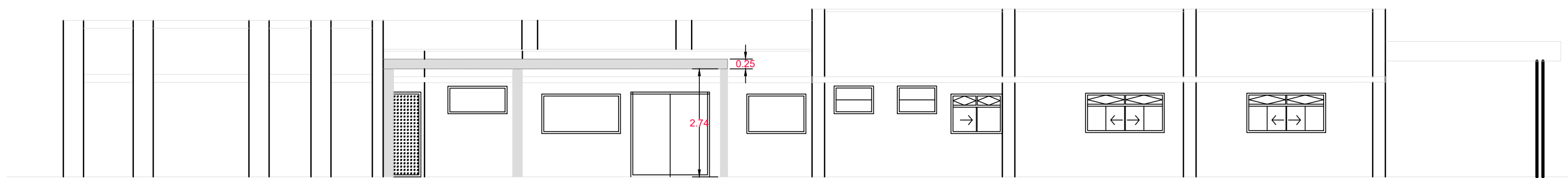
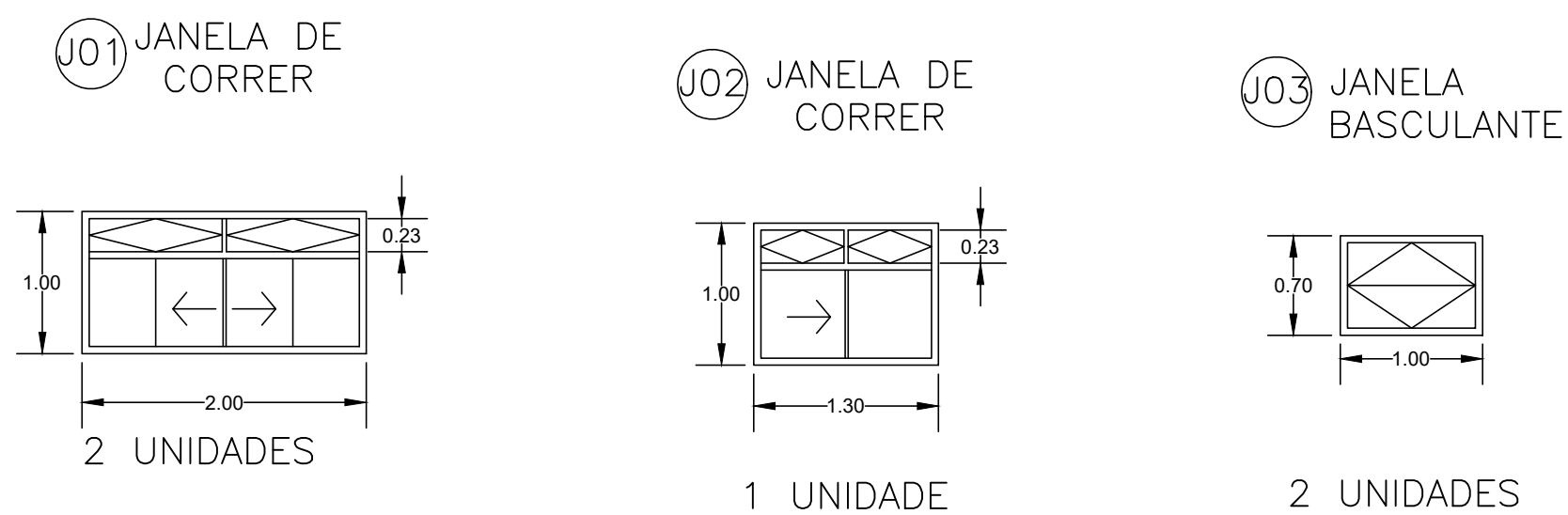
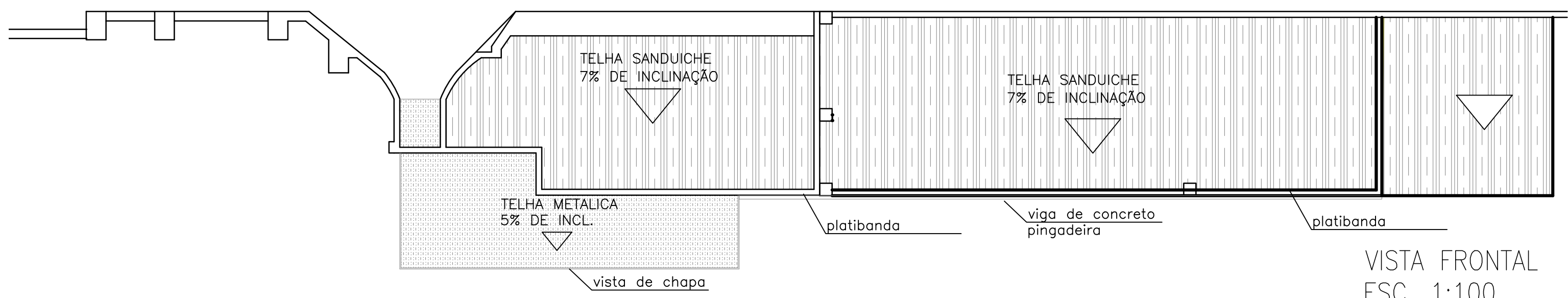


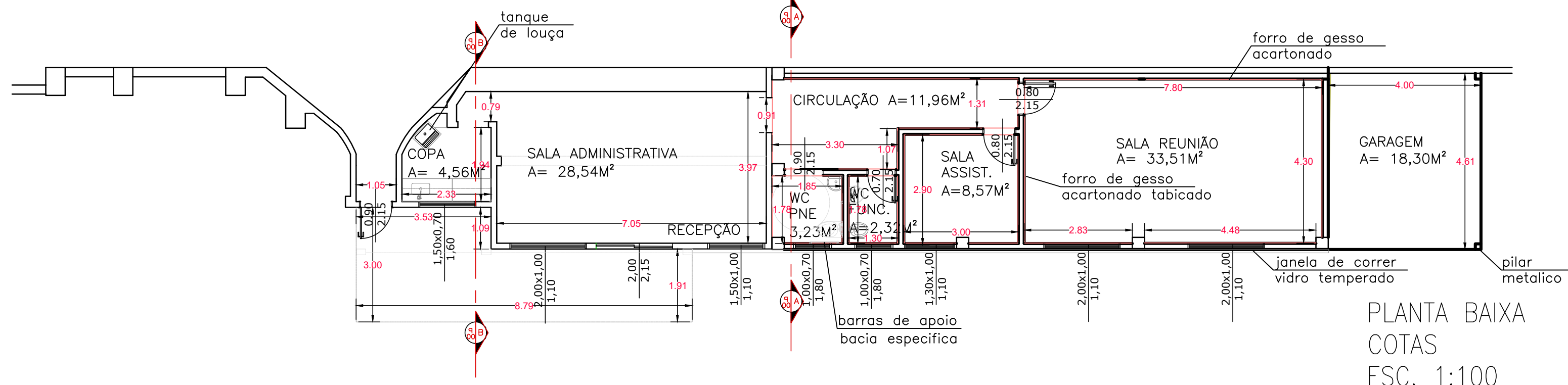
DETALHE DE JANELAS NOVAS



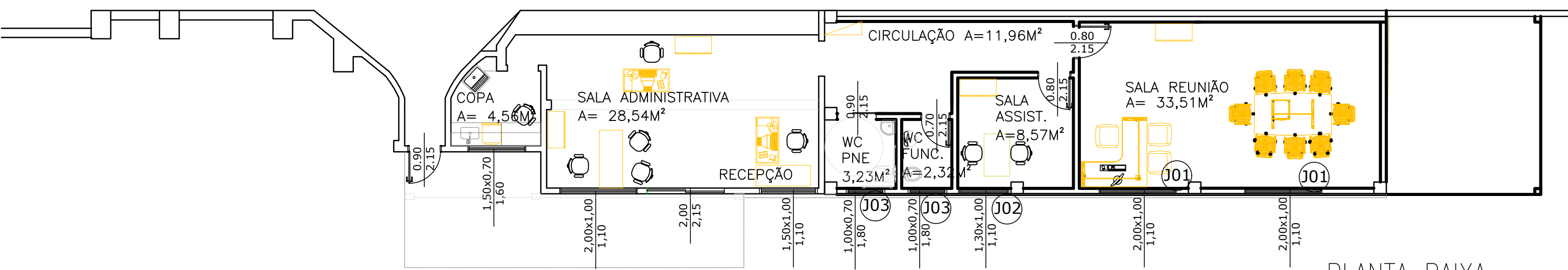
VISTA FRONTAL
ESC. 1:100



VISTA FRONTAL
ESC. 1:100

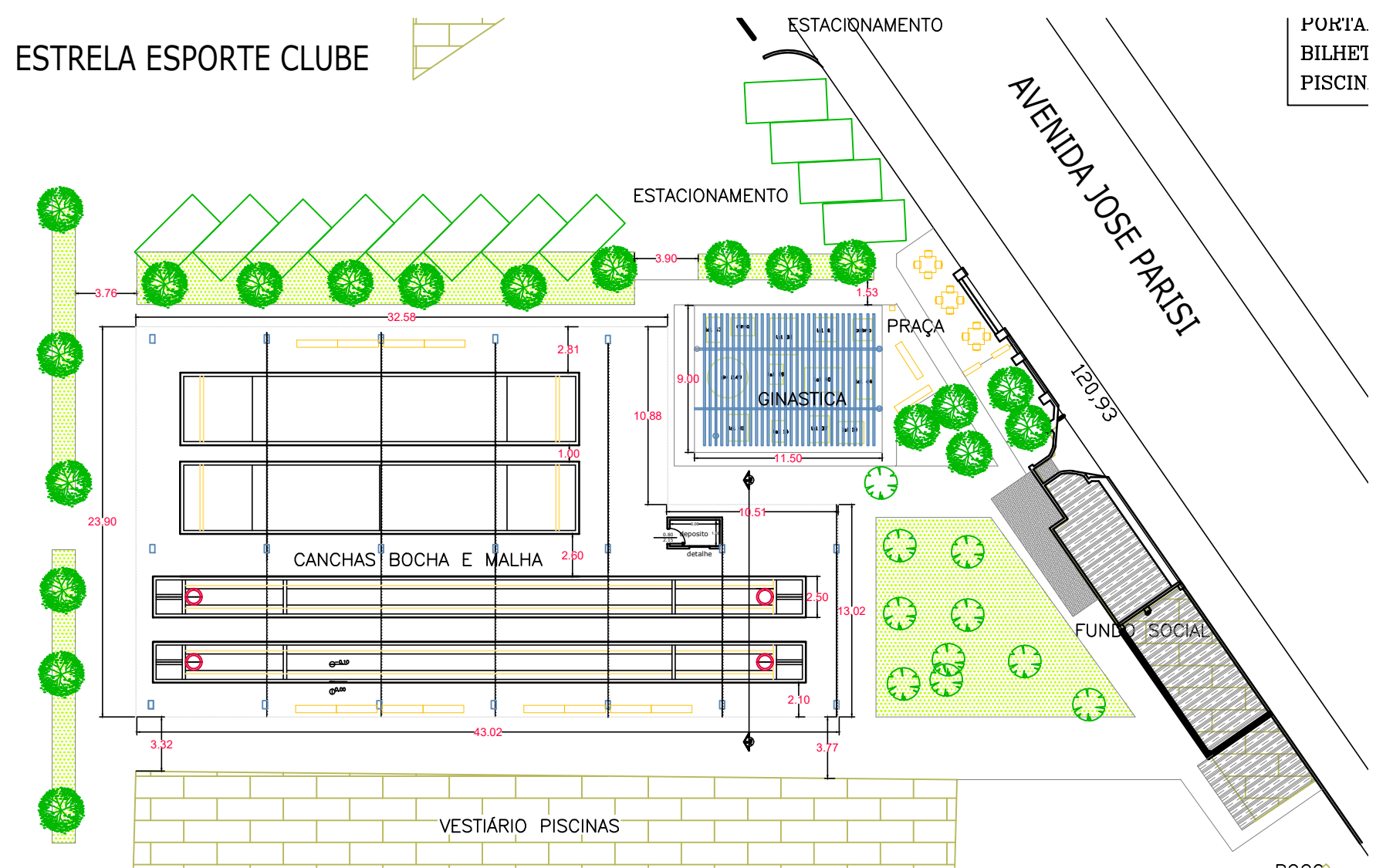


PLANTA BAIXA
COTAS
ESC. 1:100

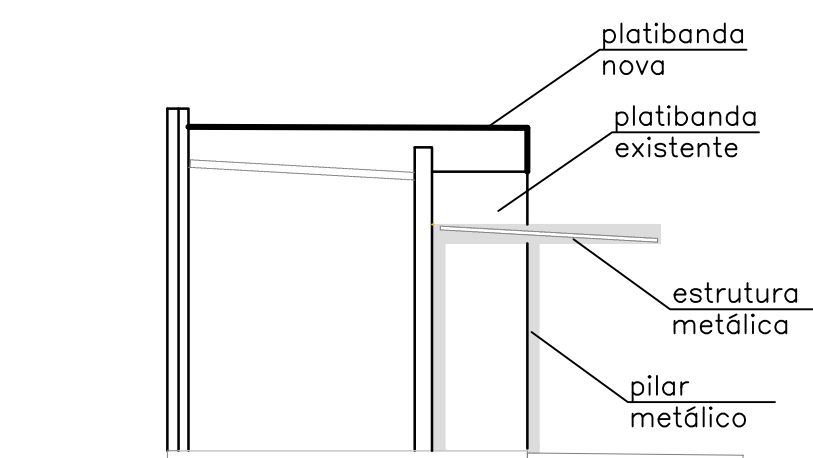


PLANTA BAIXA
LAYOUT
ESC. 1:100

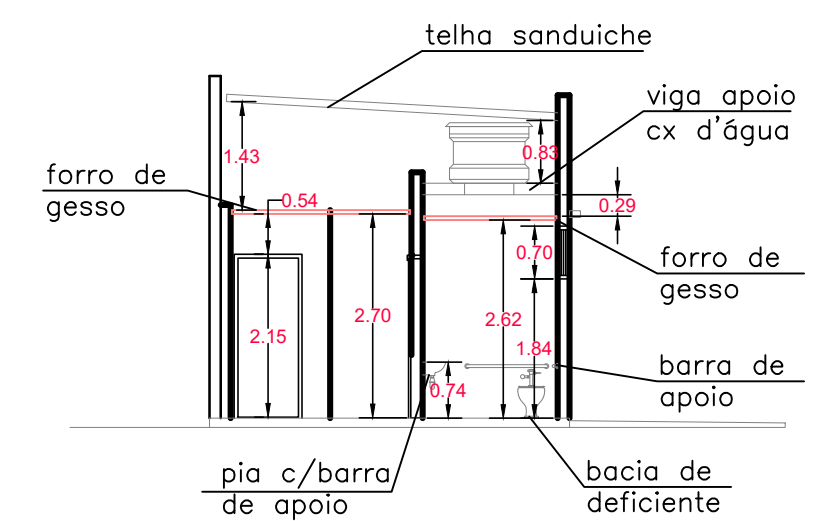
ESTRELA ESPORTE CLUBE



IMPLANTAÇÃO
S/ESC.



CORTE BB
ESC. 1:100



CORTE AA
ESC. 1:100

0 EMISSÃO INICIAL		JAN	05/02/2015
Nº.	Especificação de modificação	Resp.	Data
Prefeitura do Município de Araraquara Rua São Bento, nº. 840 - Centro - Araraquara/SP CEP:14.800-103		Secretaria responsável: Secretaria de Desenvolvimento Urbano Convênio Nº: XXXXXXXX Data: XX/XX/XXXX	
Título do projeto: IMPLANTAÇÃO DO FUNDO SOCIAL NO CLUBE ESTRELA			ID:
Assunto/Referência: PLANTA BAIXA, CORTES AA E BB, VISTA FRONTAL E DETALHES			AR
Endereço da obra: AV. JOSÉ PARISI		Quadra: Quadra	Inscrição Cadastral P.M.A.: Inscrição
Desenho de Referência nº: Referência		Processo nº: 00000000000	Guichê nº: 00000000000
Autor do projeto: Arqto. Nononono		CAU/CREA nº: A 17653-2	Desenho nº: 2-1-1053
Responsável pelo levant. topográfico: Engº. Nononono		CREA nº: 00000000000	Folha nº: 2/3
Visto do coordenador/secretário: Engº. Nononono		Levantamento desenho nº: 4-7-208	Revisão nº: 00
Aprovação:			
000000000000		Longitude: 00000000000	Projeção UTM: 00000000000
Localização:			